

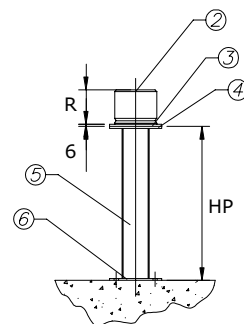
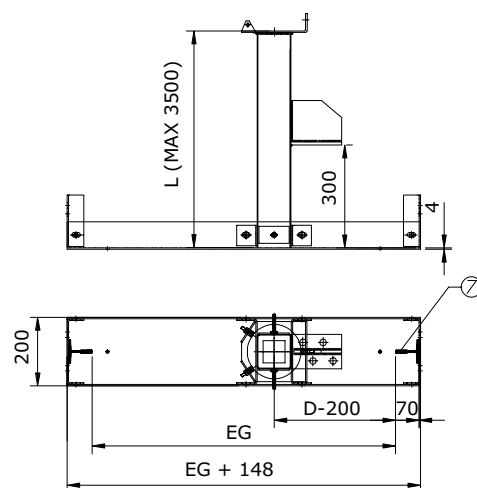
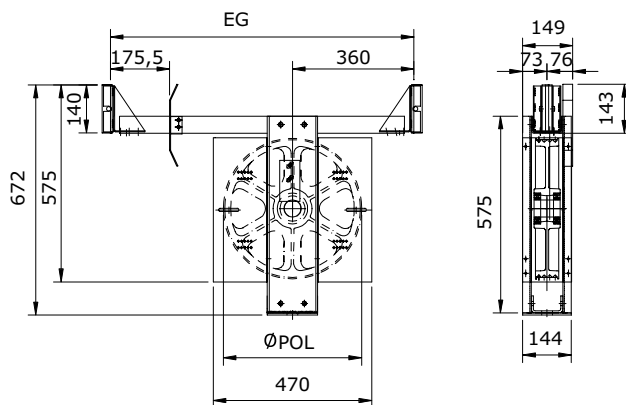
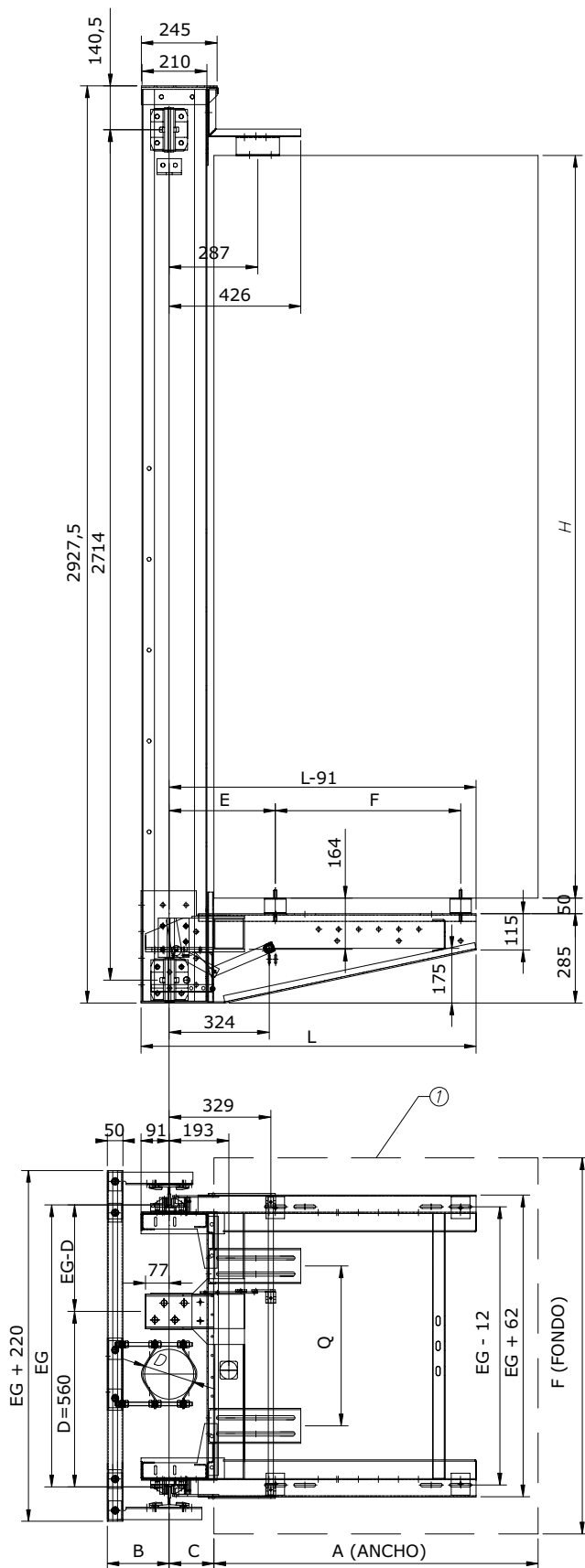
YDRAKIT



HYDRAULIC KIT
KIT HIDRÁULICO

LIFT



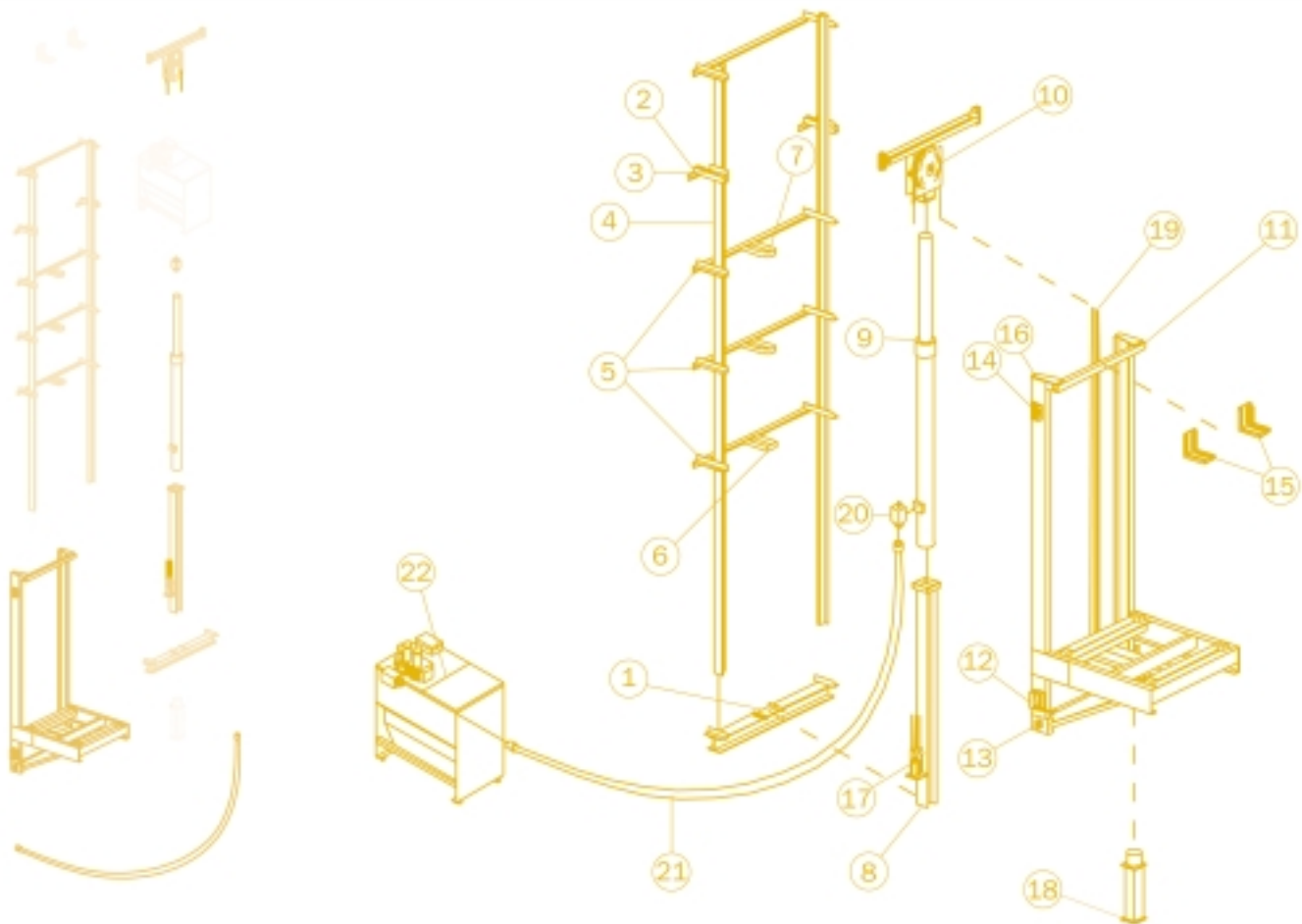


HYDRAULIC KIT

KIT HIDRÁULICO

TECHNICAL FEATURES M:4				TECHNICAL FEATURES M:6				TECHNICAL FEATURES M:8			
Rated load (L)	300 kg			Rated load (L)	450 kg			Rated load (L)	600 kg		
Max. total load (W+L)	800 kg			Max. total load (W+L)	1070 kg			Max. total load (W+L)	1300 kg		
DBG (every 50)	800	850	900	DBG (every 50)	800	1050	1300	DBG (every 50)	800	1150	1400
Frame weight kg 2:1	127	133	142	Frame weight kg 2:1	127	133	142	Frame weight kg 2:1	149	156	161
Frame weight kg 1:1	166	178	191	Frame weight kg 2:1	166	178	191	Frame weight kg 2:1	188	204	216
Pulley head weight 400	45	465	48	Pulley head weight 400	45	465	48	Pulley head weight 400	45	465	48
Pulley head weight 320	42	435	45	Pulley head weight 320	42	435	45	Pulley head weight 320	42	435	48
Max. Speed	0.63 m/s			Max. Speed	0.63 m/s			Max. Speed	0.63 m/s		
Recommended guide	70/70/9			Recommended guide	70/70/9			Recommended guide	90/75/16		
Ropes	4 Ø8/10mm ropes			Ropes	4Ø8/10 mm ropes			Ropes	4Ø10 mm ropes		
Pulley diameter	400 mm			Pulley diameter	400 mm			Pulley diameter	400 mm		
Pulley diameter	320 mm			Pulley diameter	320 mm			Pulley diameter	320 mm		
Safety gear	PA-1MM			Safety gear	PA-1MM			Safety gear	PA-1MM		
Lower roller guide	Ø100			Lower roller guide	Ø100			Lower roller guide	Ø100		

CARACTERÍSTICAS TÉCNICAS M:4				CARACTERÍSTICAS TÉCNICAS M:6				CARACTERÍSTICAS TÉCNICAS M:8			
Carga nominal (Q)	300 kg			Carga nominal (Q)	450 kg			Carga nominal (Q)	600 kg		
Carga total máx (P+Q)	800 kg			Carga total máx (P+Q)	1070 kg			Carga tot. máx (P+Q)	1300 kg		
DEG (de 50 en 50)	800	850	900	DEG (de 50 en 50)	800	1050	1300	DEG (de 50 en 50)	800	1150	1400
Peso chasis kg 2:1	127	133	142	Peso chasis kg 2:1	127	133	142	Peso chasis kg 2:1	149	156	161
Peso chasis kg 1:1	166	178	191	Peso chasis kg 1:1	166	178	191	Peso chasis kg 1:1	188	204	216
Peso cabezal Pol.400	45	46.5	48	Peso cabezal Pol.400	45	46.5	48	Peso cabezal Pol.400	45	46.5	48
Peso cabezal polea 320	42	43.5	45	Peso cabezal polea 320	42	43.5	45	Peso cabezal polea 320	42	43.5	48
Velocidad Máxima	0.63 m/s			Velocidad Máxima	0.63 m/s			Velocidad Máxima	0.63 m/s		
Guía Recomendada	70/70/9			Guía Recomendada	70/70/9			Guía Recomendada	90/75/16		
Cables	4 Cables Ø8/10mm			Cables	4 Cables Ø8/10mm			Cables	4 cables Ø10 mm		
Diámetro de polea	400 mm			Diámetro de polea	400 mm			Diámetro de polea	400 mm		
Diámetro de polea	320 mm			Diámetro de polea	320 mm			Diámetro de polea	320 mm		
Paracaídas	PA-1MM			Paracaídas	PA-1MM			Paracaídas	PA-1MM		
Rodadera inferior	Ø100			Rodadera inferior	Ø100			Rodadera inferior	Ø100		



COMPONENTS/COMPONENTES

22	MP POWER UNIT / CENTRAL HID. MP
21	FLEXIBLE PIPE / MANGUERA UNIÓN CILINDRO CENTRAL
20	RUPTURE VALVE / VÁLVULA PARACAÍDAS
19	ROPES 6X19+1 / CABLES MET. 6X19+1 Ø 6
18	BUFFER WITH PIER / PILAR APOYO Y PUFFER
17	ROPE SOCKETS / TENSORES DE CABLES MAC
16	GUIDE OIL FEEDERS / ENGRASADORES DE GUÍA
15	CAR FIXING / FIJACIONES DE CABINA
14	UPPER GUIDE SHOES / ROZADERA SUPERIOR
13	LOWER ROLLERS / RODADERA INFERIOR Ø 100
12	SAFETY GEAR / PARACAÍDAS INST. PA-1M (PA-2)
11	HYDRAULIC CAR FRAME / CHASIS HIDRÁULICO
10	RAM HEAD / CABEZAL POLEA 400X400X10 (320X4X8)
9	INDIRECT ACTING CYLINDER / CILINDRO ACCIÓN INDIRECTA
8	JACK PIER WITH ROPE SOCKETS / MOCHETA CON ARRANQUE CABLES
7	CYLINDER FIXING FLANGE / BRIDA FIJACIÓN PISTÓN
6	PIER FIXING FLANGE / BRIDA AMARRE MOCHETA
5	FIXING BRIDGES / PUENTES FIJACIÓN MOCHETA PISTÓN
4	GUIDE RAILS / GUÍAS 70X70X9 (90X75X16)
3	GUIDE SUPPORTS TYPE 2 / SOPORTES TIPO 2, BRIDA FUNDIDO M12
2	GUIDE SUPPORTS TYPE CN-89 / SOPORTES CN-89
1	BED PLATE / BASE DE REPLANTEO (ARRANQUE GUÍAS)

HYDRAULIC KIT COMPONENTS

SIDE ROPED ACTING 2:1:

CAR FRAME

- Hydraulic car frame (single or double pulley)
- Instantaneous safety gear PA-1M or PA-2.
- Lower guide rollers
- Upper guide shoes
- Upper and lower car fixes
- Guide rail oil feeders
- MAC rope sockets
- Safety gear testing device

RAM HEAD

- Pulleys 320 4x8 or 400 4x10

BED PLATES

- Jack pier with rope sockets
- Pier with buffer

JACK AND PIER FIXES

- Pier-Jack fixing bridges
- Cylinder fixing flange
- Pier fixing flange

HYDRAULIC COMPONENTS

- MP Power unit
- Cylinder with rupture valve

OPTIONALLY

- Guide rails 70x70x9 or 90x75x16
- Guide supports type CN-89
- Guide supports type 2. M-12
- Ropes 6x19+1 (8 or 10 mm)

DIRECT ACTING 1:1

CAR FRAME

- Hydraulic car frame (side acting)
- Lower guide rollers
- Upper guide shoes
- Upper and lower car fixes
- Guide rail oil feeders

BED PLATES

- Jack pier
- Buffer pier

JACK AND PIER FIXES

- Jack-Pier fixing bridges
- Jack fixing flange
- Pier fixing flange

HYDRAULIC COMPONENTS

- MP Power unit
- Cylinder with rupture valve

OPTIONALLY

- Guide rails 70x70x9 or 90x75x16
- Guide supports type CN-89
- Guide supports type 2. M-12

COMPONENTES KIT HIDRÁULICO

TIRO DIFERENCIAL 2:1:

CHASIS

- Chasis hidráulico tiro indirecto simple.
Chasis hidráulico tiro indirecto doble polea.
- Paracaídas de acción instantáneo (PA-1M, PA-2)
- Rodaderas inferiores
- Rozaderas superiores
- Fijaciones de cabina superiores e inferiores
- Engrasadores de guía
- Tensores de cable MAC
- Dispositivo prueba de paracaídas

CABEZAL CON POLEA

- Poleas 320x4x8, 400x4x10

BASES DE REPLANTEO

- Mocheta apoyo pistón con arranque cables
- Pilar de apoyo y Puffer

FIJACIONES PISTÓN Y MOCHETA

- Puentes fijación mocheta-pistón
- Brida fijación pistón
- Brida amarre mocheta

COMPONENTES HIDRÁULICOS

- Central hidráulica MP
- Cilindro MP
- Válvula paracaídas

OPCIONAL

- Guías 70x70x9, 90x75x16
- Cable met. 6x19+1 diam.10(8)
- Soportes CN-89
- Soportes tipo 2, brida fundido M-12

TIRO DIRECTO 1:1:

CHASIS

- Chasis hidráulico tiro directo lateral
- Rodaderas inferiores
- Rozaderas superiores
- Fijaciones de cabina superiores e inferiores
- Engrasadores de guía

BASES DE REPLANTEO

- Mocheta apoyo pistón
- Pilar de apoyo y Puffer

FIJACIONES PISTÓN Y MOCHETA

- Puentes fijación mocheta-pistón
- Brida fijación pistón
- Brida amarre mocheta

COMPONENTES HIDRÁULICOS

- Central hidráulica MP sin bomba de mano
- Cilindro MP
- Válvula paracaídas

OPCIONAL

- Guías 70x70x9, 90x75x16
- Soportes CN-89
- Soportes tipo 2, brida fundido M-12



SEVILLA

Pabellón MP. C/Leonardo Da Vinci, TA-13
Isla de la Cartuja. 41092 Sevilla - SPAIN
Tel.: +34 954 63 05 62. Fax: +34 954 65 79 55
e-mail:macsa@macpuarsa.es

ZARAGOZA

Pol. Ind. El Aguila. Autov. de Logroño Km 13,4
Naves 14 - 20. 50180 Utebo - Zaragoza - SPAIN
Tel.: +34 976 78 82 61. Fax: +34 976 78 81 53
e-mail:puarsa@macpuarsa.es

www.macpuarsa.es

